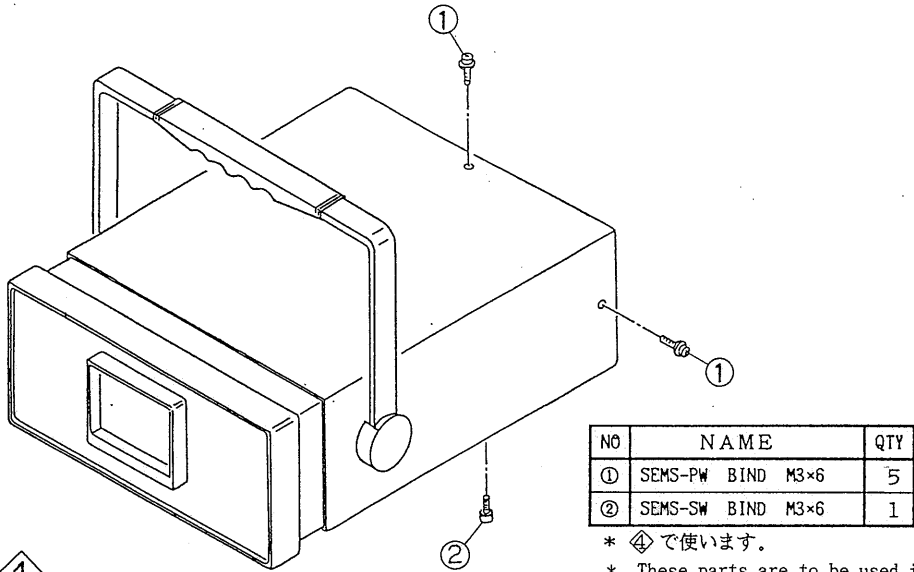


COS6000 SERIES  
PACK MOUNT PANEL ASSEMBLY

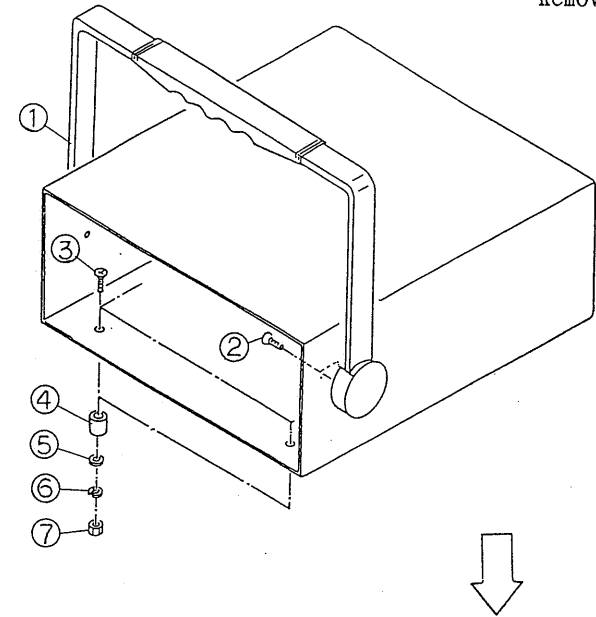
①

ケースを取り外す。  
Remove the casing.



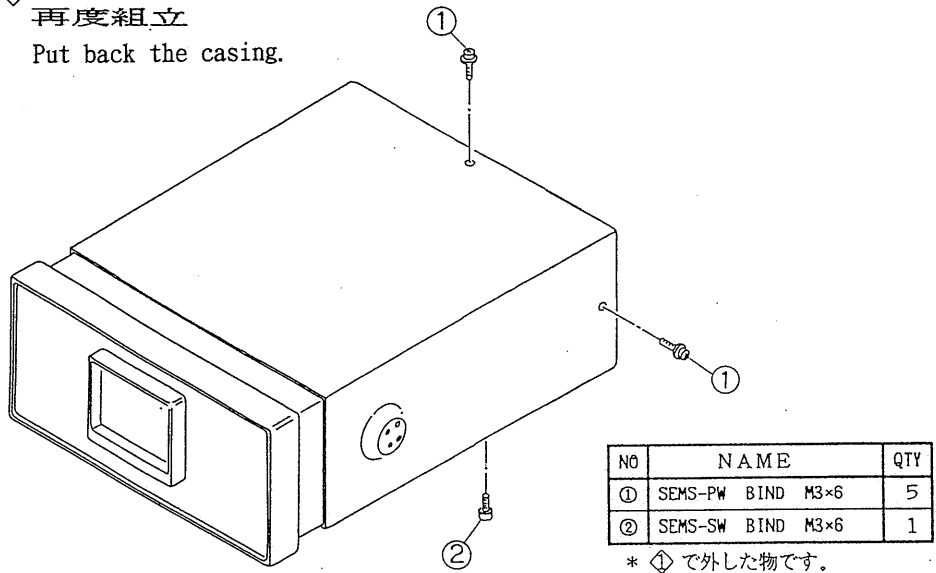
②

ハンドル、ゴム足を  
取り外す。  
Remove the handle and rubber feet.



④

再度組立  
Put back the casing.



③

スペーサーを取り付ける。  
Install the spacers

